



**COMPONENT MUHENDISLIK**

**KOPARS**

**ÜRÜN KATALOĐU  
PRODUCT CATALOG**

**DOUGH MACHINES AND MORE**

**2022-2023**

**KOPARS BİR COMPONENT MÜHENDISLIK MARKASIDIR.  
TÜM HAKLARI SAKLIDIR.  
KOPARS IS PART OF COMPONENT ENGINEERING BRAND.  
ALL RIGHTS RESERVED.**



YUV-15 HAMUR YUVARLAMA MAKİNESİ  
YUV-15 DOUGH ROLLING MACHINE

TEKNİK ÖZELLİKLERİ TECHNICAL SPECIFICATIONS		
MODEL	MODEL	YUV-15
GRAM AĞIRLIĞI	GRAM RANGE	30-600 GR
KAPASİTE	CAPACITY	1500 PIECE PER HOUR
VOLTAJ	VOLTAGE	220 V
MOTOR GÜCÜ	MOTOR POWER	0.37
AĞIRLIK	WEIGHT	80 KG
GENİŞLİK	WIDTH	60 CM
UZUNLUK	LENGTH	75 CM
YUKSEKLİK	HEIGHT	90 CM

BTS-30 MİNİ BASTON MAKİNESİ  
BTS-30 MINI BASTON MACHINE

TEKNİK ÖZELLİKLERİ TECHNICAL SPECIFICATIONS		
MODEL	MODEL	BST-30
GRAM AĞIRLIĞI	GRAM RANGE	30-750 GR
KAPASİTE	CAPACITY	1700/PER HOUR
VOLTAJ	VOLTAGE	380V
MOTOR GUCU	MOTOR POWER	0.55 KW
AĞIRLIK	WEIGHT	100 KG
GENİSLİK	WIDTH	70 CM
UZUNLUK	LENGTH	70 CM
YUKSEKLİK	HEIGHT	140 CM



VRG-35 KANATLI HAMUR AÇMA MAKİNESİ  
VRG-35 DOUGH STRETCHER MACHINE

TEKNİK ÖZELLİKLERİ TECHNICAL SPECIFICATIONS		
MODEL	MODEL	VRG-35
BANT ÖLÇÜLERİ	BAND MEASUREMENTS	25X100 CM
SİLİNDİR ARALIĞI	CYLINDER PITCH	1 MM - 35 MM
VOLTAJ	VOLTAGE	220 V
MOTOR GÜCÜ	MOTOR POWER	0.37 KW
AĞIRLIK	WEIGHT	60 KG
GENİŞLİK	WIDTH	75 CM
UZUNLUK	LENGTH	1 METER
YÜKSEKLİK	HEIGHT	40 CM







KES-25 HAMUR KESME MAKİNESİ  
KES-25 DOUGH DIVIDER MACHINE

TEKNİK ÖZELLİKLERİ TECHNICAL SPECIFICATIONS		
MODEL	MODEL	KES-25
GRAM AĞIRLIĞI	GRAM RANGE	50-350 GR 30-170 GR
KAPASİTE	CAPACITY	3500 PIECE PER HOUR
VOLTAJ	VOLTAGE	380 V
MOTOR GÜCÜ	MOTOR POWER	0.55 KW
AĞIRLIK	WEIGHT	110 KG
GENİŞLİK	WIDTH	42 CM
UZUNLUK	LENGTH	74 CM
YÜKSEKLİK	HEIGHT	91 CM

KPR-10 BAGET MAKİNASI  
KPR-10 BAUGETTE MACHINE

TEKNİK ÖZELLİKLERİ TECHNICAL SPECIFICATIONS		
MODEL	MODEL	KPR-10
GRAM AĞIRLIĞI	GRAM RANGE	30-750 GR
KAPASİTE	CAPACITY	2000 PIECE PER HOUR
VOLTAJ	VOLTAGE	380V
MOTOR GUCU	MOTOR POWER	0.55 KW
AĞIRLIK	WEIGHT	300 KG
GENİSLİK	WIDTH	70 CM
UZUNLUK	LENGTH	95 CM
YÜKSEKLİK	HEIGHT	70 CM



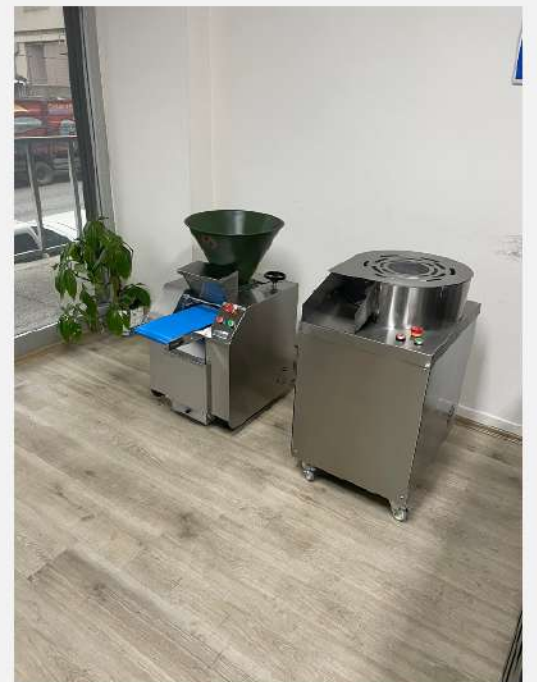
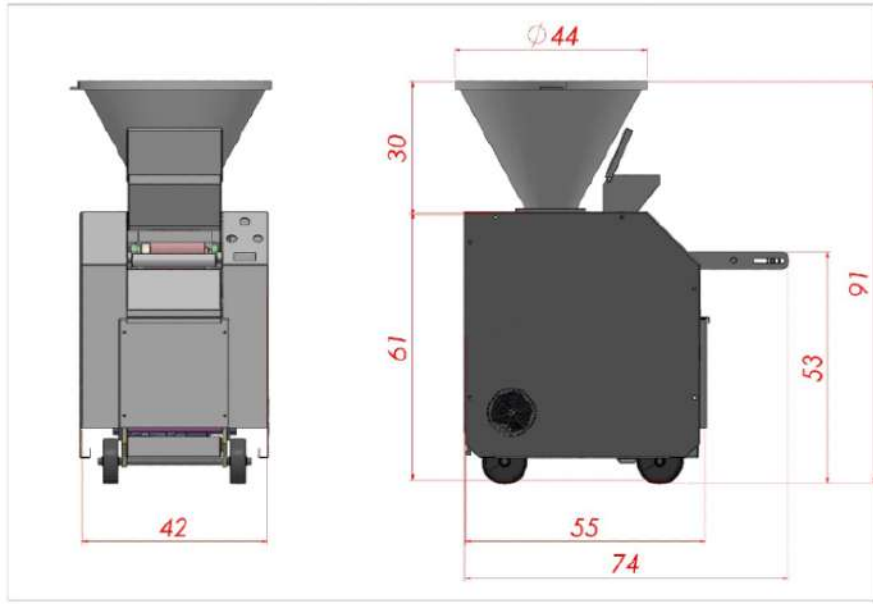
PRS-7 TORTİLLA MAKİNASI  
PRS-7 TORTILLA MACHINE

TEKNİK ÖZELLİKLERİ TECHNICAL SPECIFICATIONS		
MODEL	MODEL	PRS-7
MAX BOYUT	MAX SIZE	37 CM
KAPASİTE	CAPACITY	500-600 PIECE PER HOUR
VOLTAJ	VOLTAGE	380 V
MOTOR GÜCÜ	MOTOR POWER	0.75 KW
AĞIRLIK	WEIGHT	75 KG
GENİŞLİK	WIDTH	47 CM
UZUNLUK	LENGTH	75 CM
YÜKSEKLİK	HEIGHT	60 CM











## MİSYONUMUZ

Müşterilerimize; çalışanlarımızın ortak katılımı ve çabaları ile en kaliteli ürün ve hizmeti sunmak temel ilkemizdir. Sürekli gelişme anlayışı içerisinde, tüm ürünlerimizi en kaliteli, en ekonomik şekilde ve istenilen teslim süresinde üreterek, müşterilerimizin sürekli memnuniyetini sağlamak ve vazgeçilmez tercihi olmak için var gücümüzle çabalıyor ve en ileri teknoloji ile üretilen ürünü ve en nitelikli hizmeti global bir düşünce yapısı içerisinde tüm dünyaya sunmayı amaçlıyoruz.

## VİZYONUMUZ

Başta çevre ve yaşam değerlerine saygılı, paydaşlarını en değerli aktifi olarak kabul eden, sürekli olarak beklentilerin ötesinde fark ve değer yaratan, rakiplerinin örnek aldığı bir kuruluş olmaktır.

KOPARS

Tel. : +90 0212 480 09 48 GSM : +90 533 744 99 63

WhatsApp : 0533 744 99 63

[www.component-muhendislik.com](http://www.component-muhendislik.com)

[component.muhendislik@gmail.com](mailto:component.muhendislik@gmail.com)

[info@component-muhendislik.com](mailto:info@component-muhendislik.com)

Yeni Doğan Mahallesi, Abdi İpekçi Caddesi, Karakaş Sokak Cem İş Merkezi No. 1/3  
Bayrampaşa / İstanbul

TURKIYE





## OUR MISSION

To our customers; Our basic principle is to provide the highest quality products and services with the joint participation and efforts of our employees. With the understanding of continuous development, we strive with all our strength to ensure the continuous satisfaction of our customers and to be the indispensable choice by producing all our products in the highest quality, most economical way and in the desired delivery time, and to offer the product produced with the most advanced technology and the most qualified service to the whole world in a global mindset. we aim.

## OUR VISION

To be an organization that respects the environment and life values, considers its stakeholders as its most valuable asset, constantly creates difference and value beyond expectations, and takes an example from its competitors.

KOPARS

Tel. : +90 0212 480 09 48 GSM : +90 533 744 99 63

WhatsApp : 0533 744 99 63

[www.component-muhendislik.com](http://www.component-muhendislik.com)

[component.muhendislik@gmail.com](mailto:component.muhendislik@gmail.com)

[info@component-muhendislik.com](mailto:info@component-muhendislik.com)

Yeni Doğan Mahallesi, Abdi İpekçi Caddesi, Karakaş Sokak Cem İş Merkezi No. 1/3  
Bayrampaşa / İstanbul

TURKIYE